



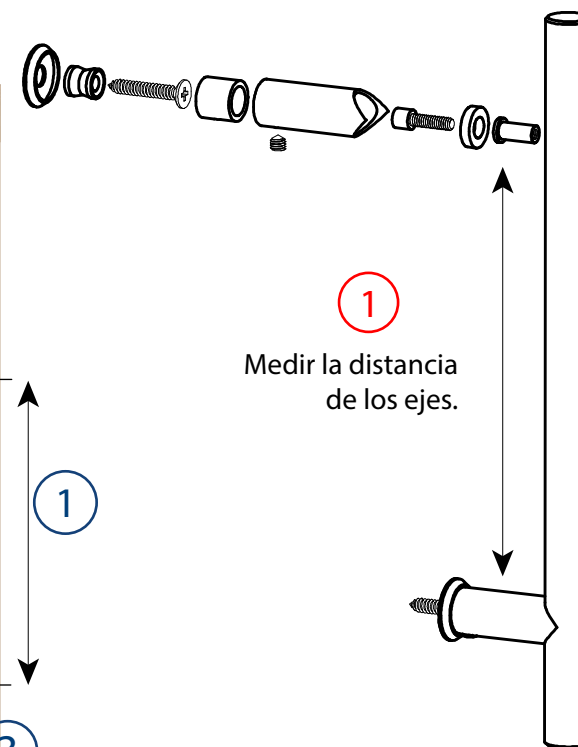
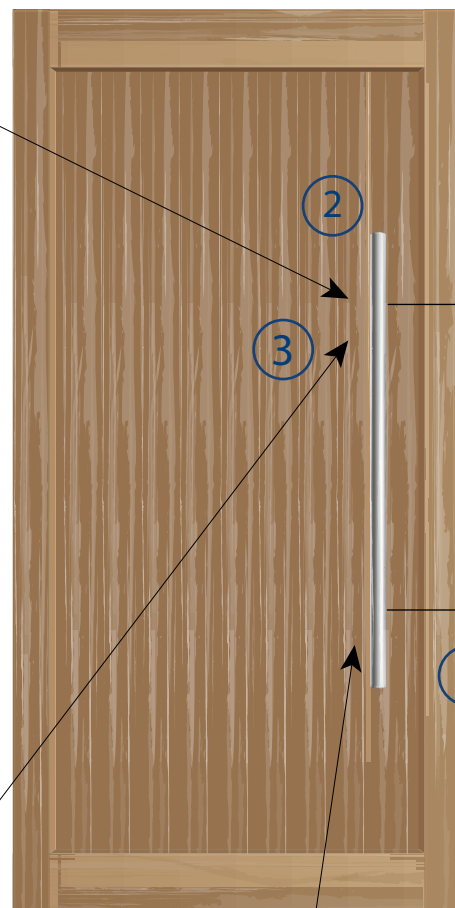
Como Instalar un Tirador fijación oculta G-U.

- 1.- Mida la distancia entre los ejes de los orificios del tirador.
- 2.- Coloque el tope de bronce atornillado hacia la puerta "Sólida".
- 3.- Coloque el tirador y calce los orificios del tirador sobre los topes de bronce, fijar con los pernos allen pre instalados en el tirador.

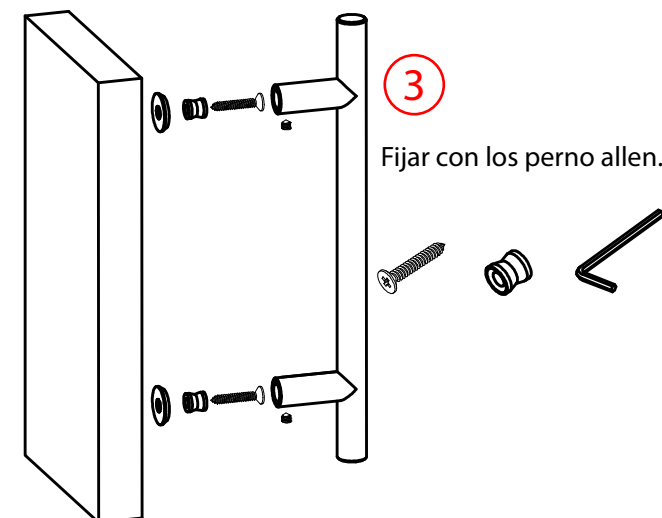
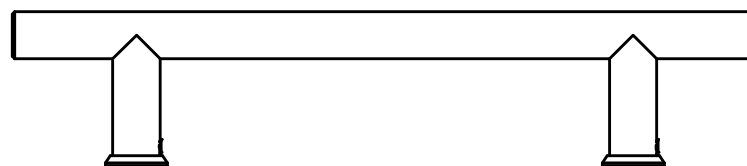


2

Tope de bronce hacia la puerta sólida.



1
Medir la distancia de los ejes.



3
Fijar con los perno allen.