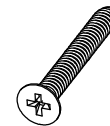
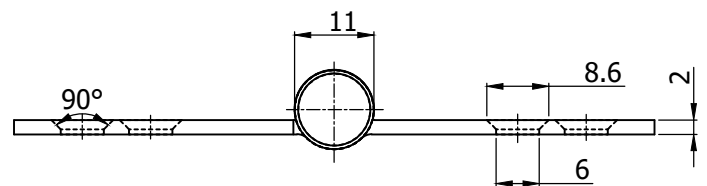
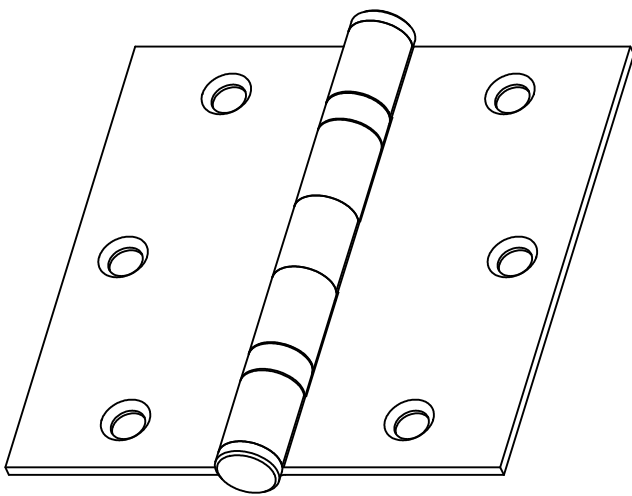


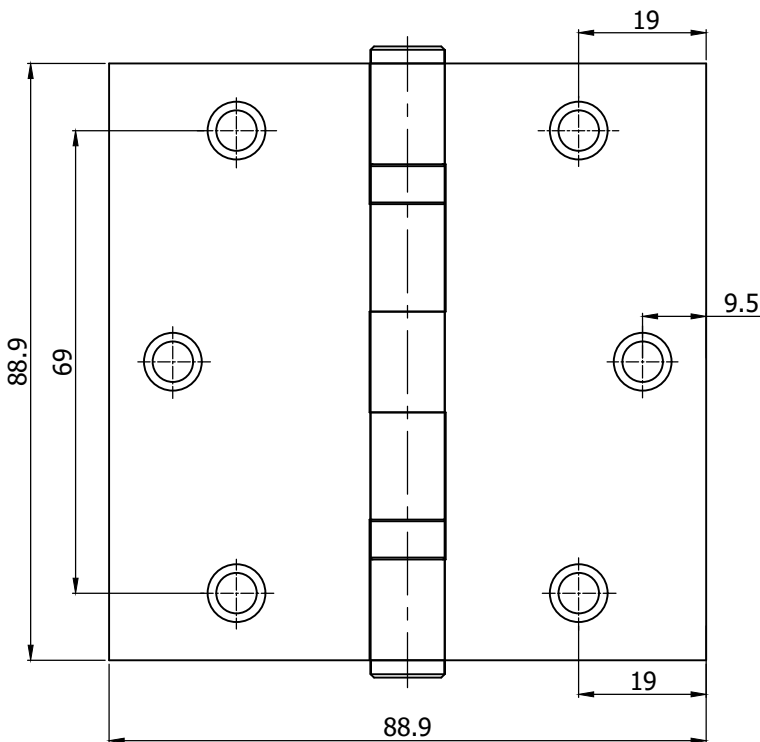
Las bisagras de acero inoxidable G-U cumplen con la más alta calidad y estándares para que tus puertas se articulen de una forma segura.

El mecanismo consiste en dos piezas metálicas que están articuladas por un eje común (rodamiento) para ser fijadas en dos superficies separadas, generalmente una móvil y otra fija (Puerta).

Su materialidad de Acero Inoxidable 304 con topes remachados, pasadores sellados y tonillos de fijación te entregará máxima seguridad, resistencia, elegancia y durabilidad. Todo lo necesario para un excelente funcionamiento de tus puertas.



12pcs Tornillos de 8#x32mm



## CARACTERÍSTICAS

- Bisagra rectangular
- Materialidad: Acero Inoxidable 304, satín
- Resistente al fuego. Certificado F-60, DICTUC.
- Medidas  $3\frac{1}{2} \times 3\frac{1}{2} \times 2$ mm
- Incluye tornillos de fijación
- Topes de seguridad remachados
- Pasador sellado
- Lubricación
- Rodamientos de bola